

Tallerkenventil med servomotor

Drevet af 12 Volt DC



Brugsmodelbeskyttet - Patentanmeldt

Fordele

- 100% tæt lukning
 - Erstatte, ofte støjende, klassiske kontraspjæld
 - Forhindrer uønsket kulde-træk
 - Sænker lydgener udefra
- Aerodynamisk udformning og central placering midt i røret, sikrer minimal luftmodstand og giver dermed højere luftstrøm end med kontraspjæld.

SolarAir

Tekniske specifikationer

Model..... **125-S-25**

Der tilkobles permanent 4-24 VDC spænding på det blå og brune kabel. Tallerkenventilen åbner derefter når der påføres plus fase, 4-24 VDC, på det gule kabel. Uden plus fase, 4-24 VDC, på det gule kabel, lukker tallerkenventilen automatisk.



Aktiveringsspænding..... **4-24 VDC**

Aktiveringsstrøm..... **Min. 40 mA/Max. 1A**

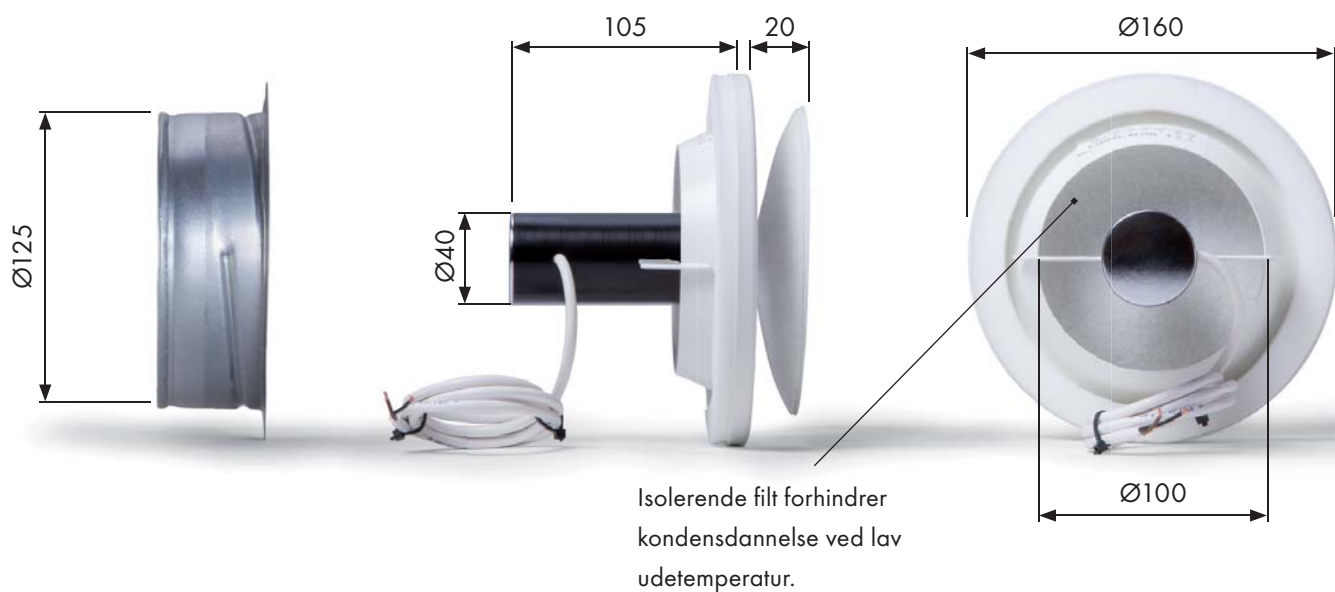
Åbne / lukke varighed..... **14 sek.**

Driftspænding..... **Min. 4 VDC / Max. 24 VDC**

Rør diameter..... **Ø 125 mm**

(Kan bestilles til: Ø 100 / 125 / 160 / 200 mm)

Mål og illustrationer (mm)



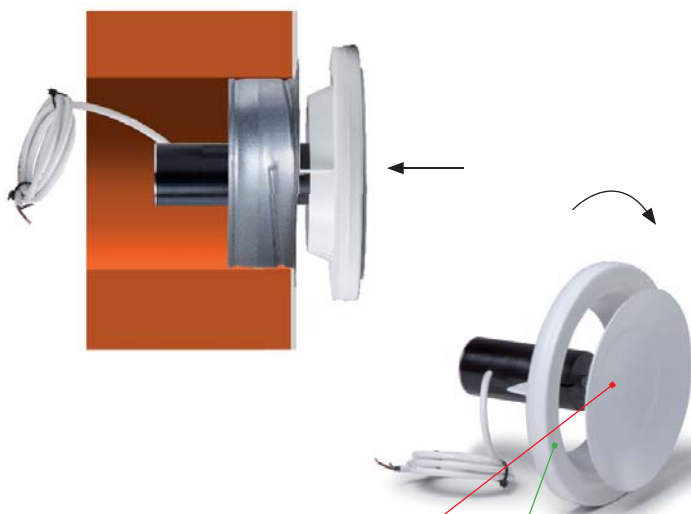
Montagevejledning 1



Montageretning



2



OBS!

Ved installation må der kun drejes med den ydre ring. Drej aldrig selve tallerkenen, der derved risikerer at knække.