

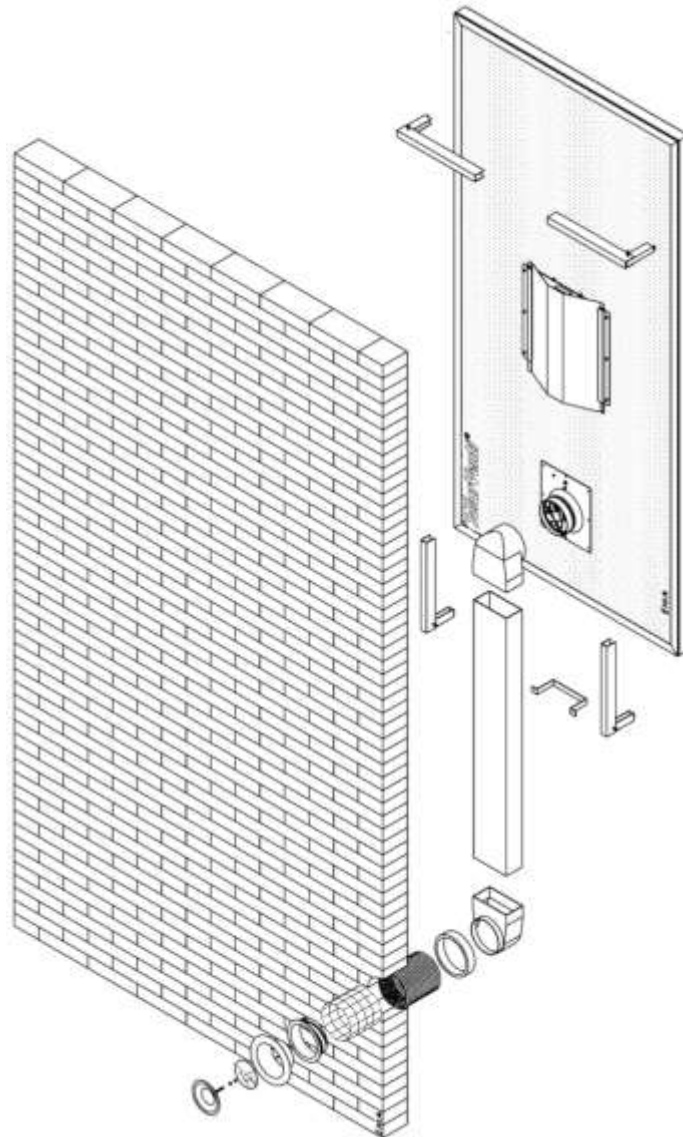
**SolarVenti®**

# Basement Expansion Kit

## Installation Manual

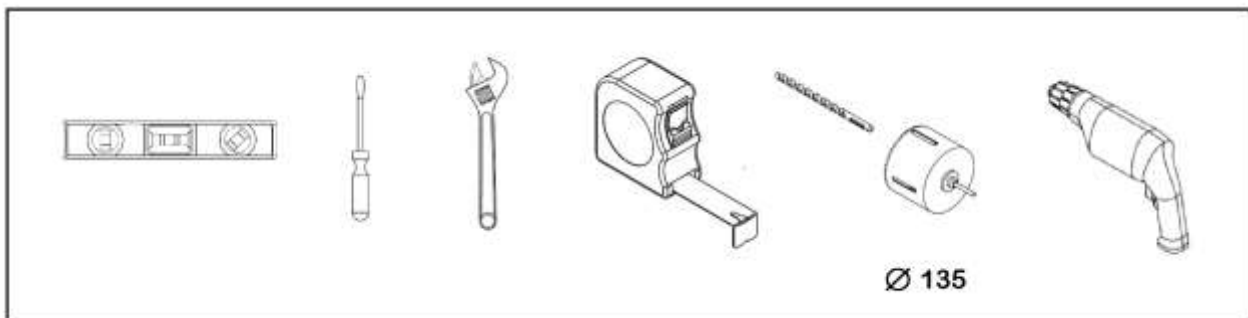
Keller Erweiterungsset  
Kit complémentaire pour sous-sol  
Sótano, kit de ampliación  
Rozšířená sada pro suterén

Kælderudvidelsessæt  
Kjeller ekspansjon sett  
Källare förlängningsatts  
Kellari laajennussarja





## General information & Maintenance



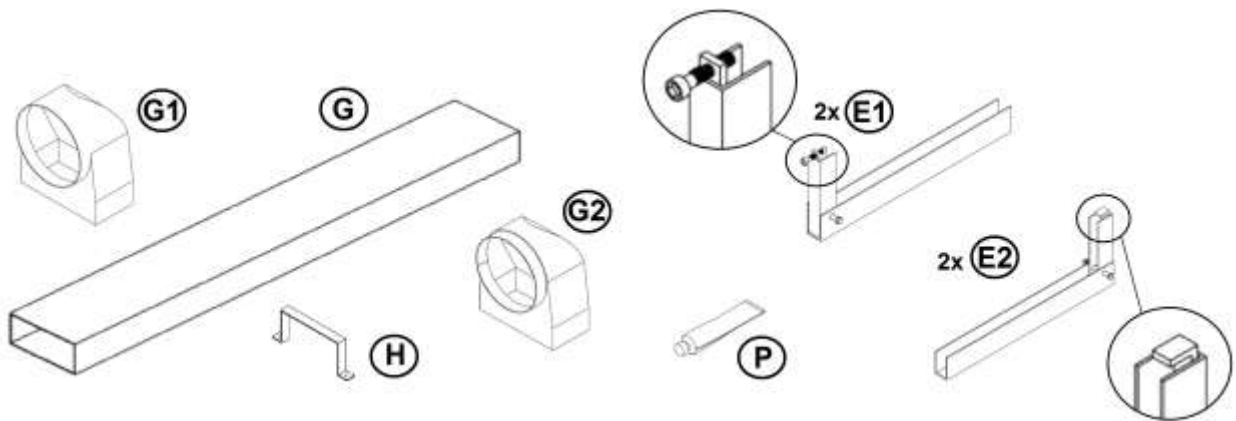
### **(\*) Check reference on page 8**

Weitere Erläuterungen siehe Seite 9  
 Reportez vous à la page 10  
 Comprobar referencias en el pagina 11  
 Další informace naleznete na straně 12

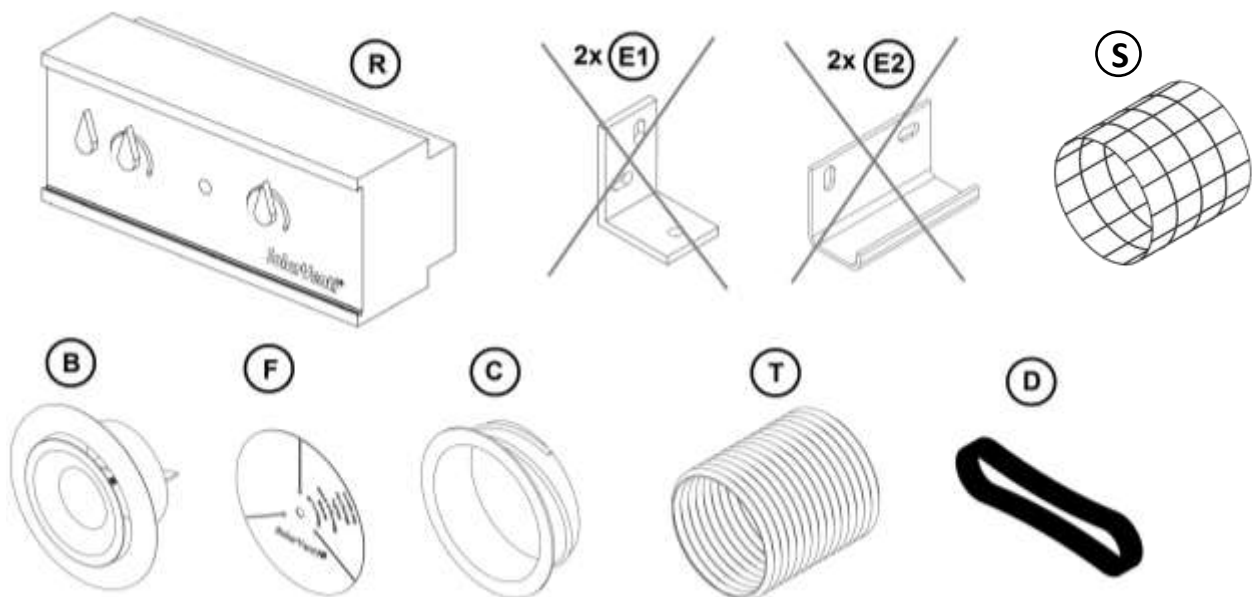
Se noter på side 13  
 Se merknader på side 14  
 Se anmärkningarna på sidan 15  
 Katso ohjeet sivulta 16

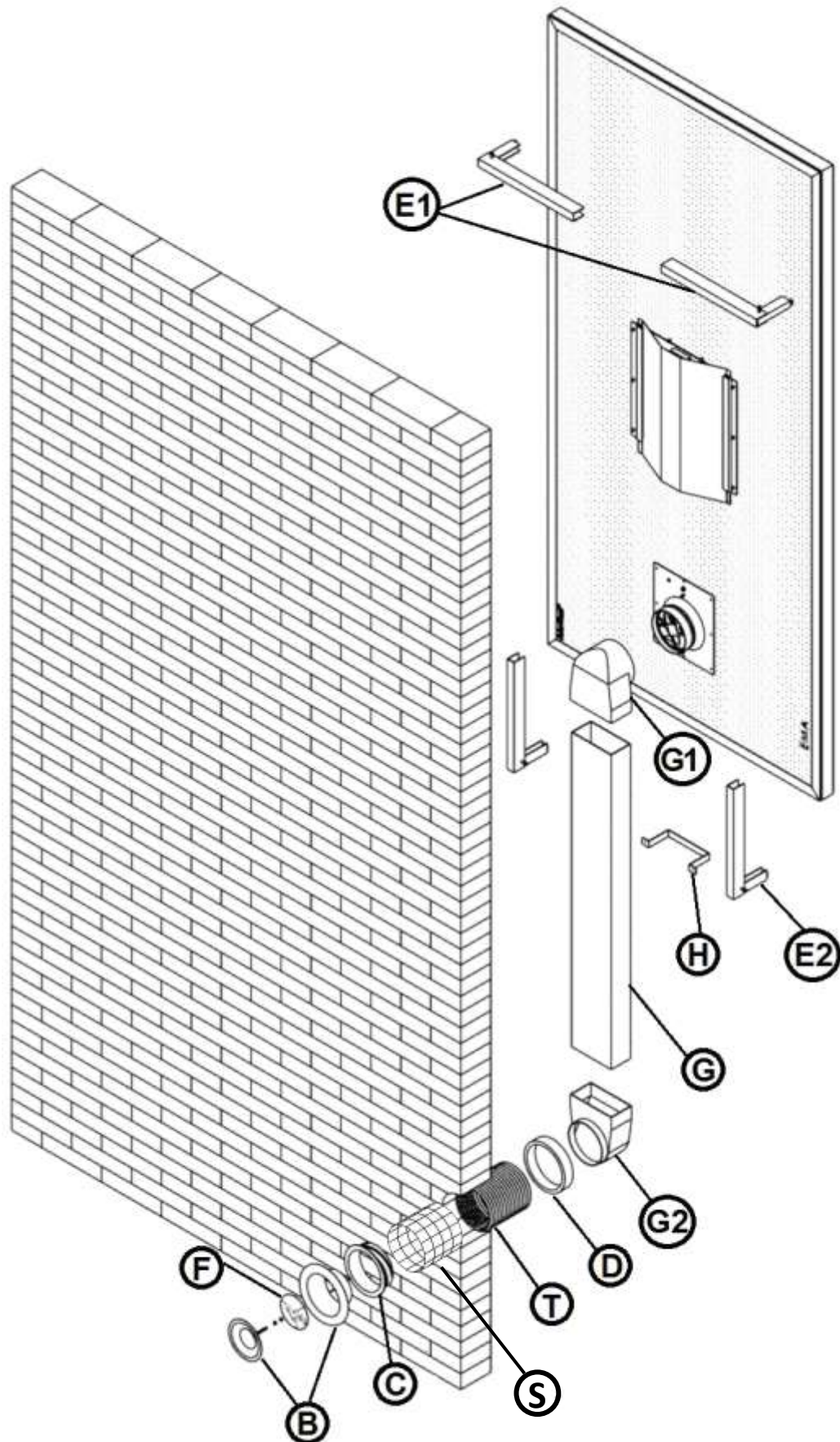
## Basement Expansion Kit

Item: 060018



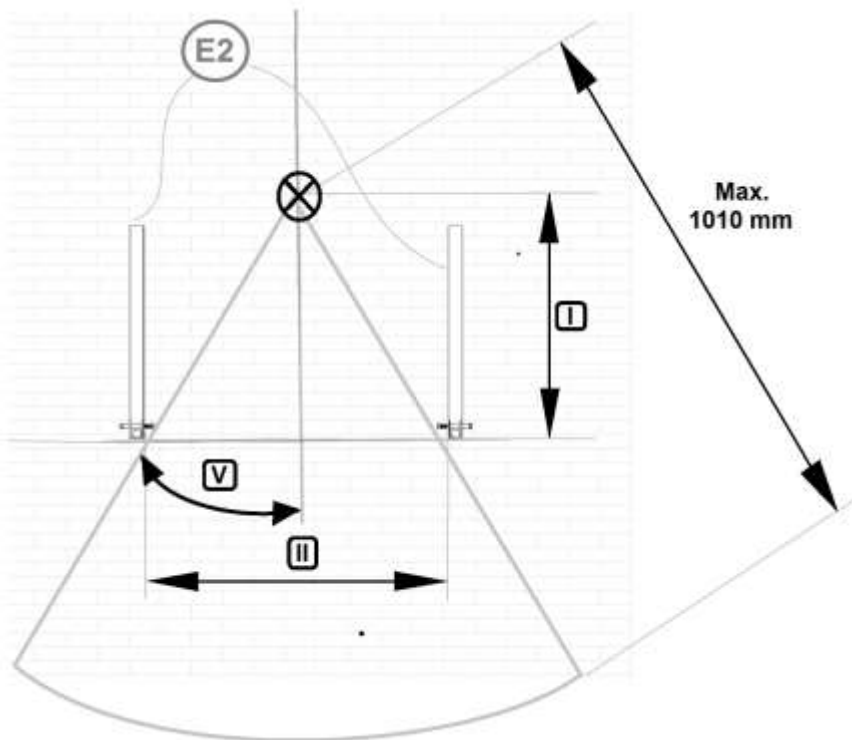
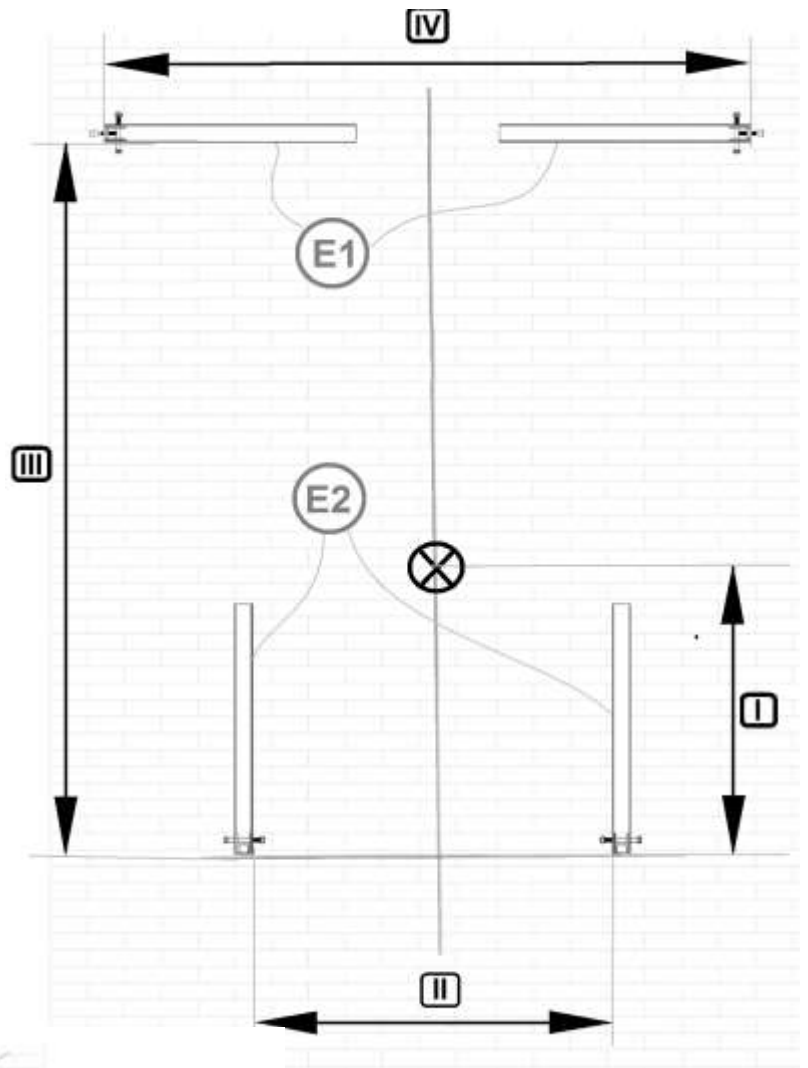
## Basement model (wall mounting kit)

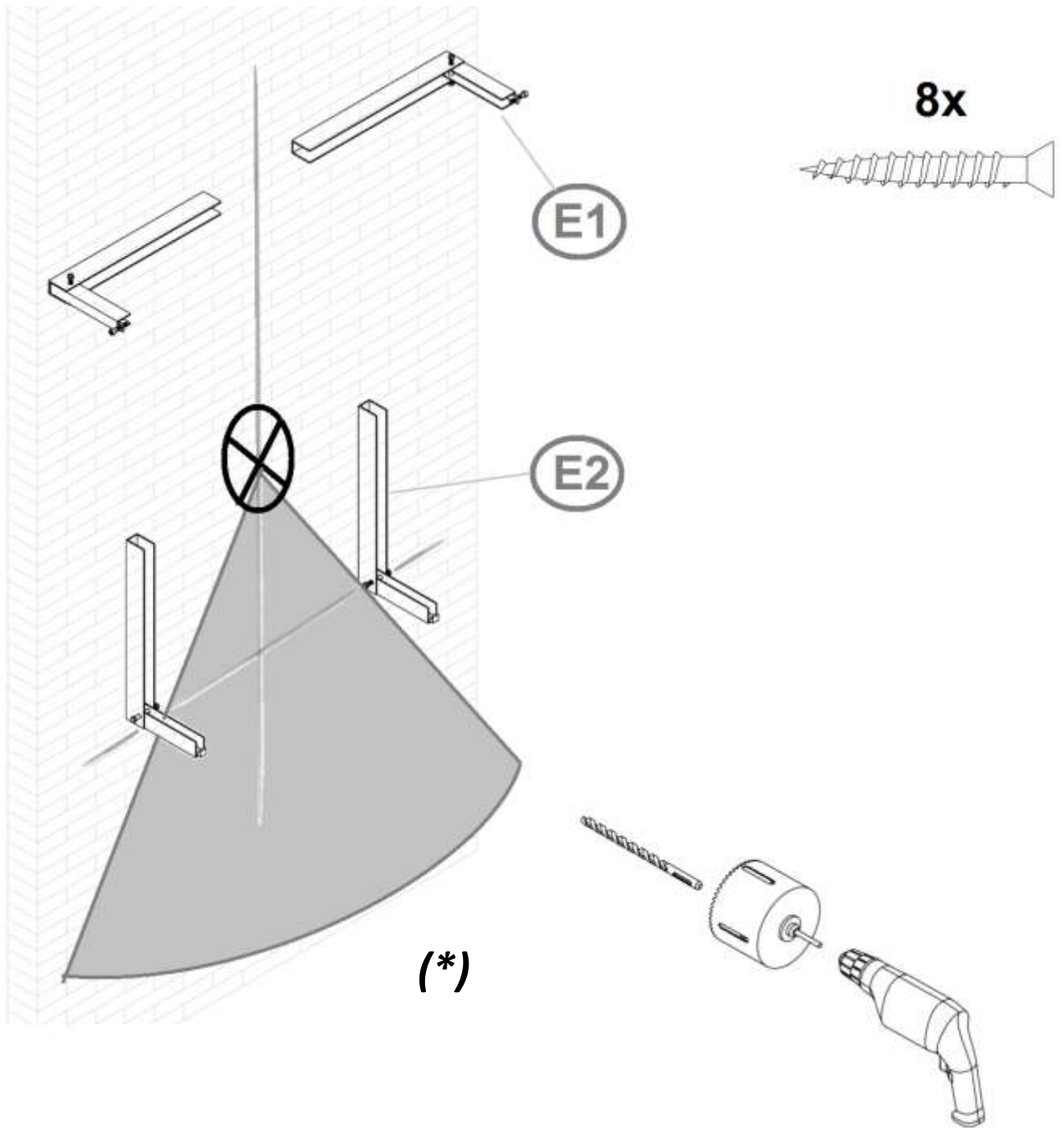




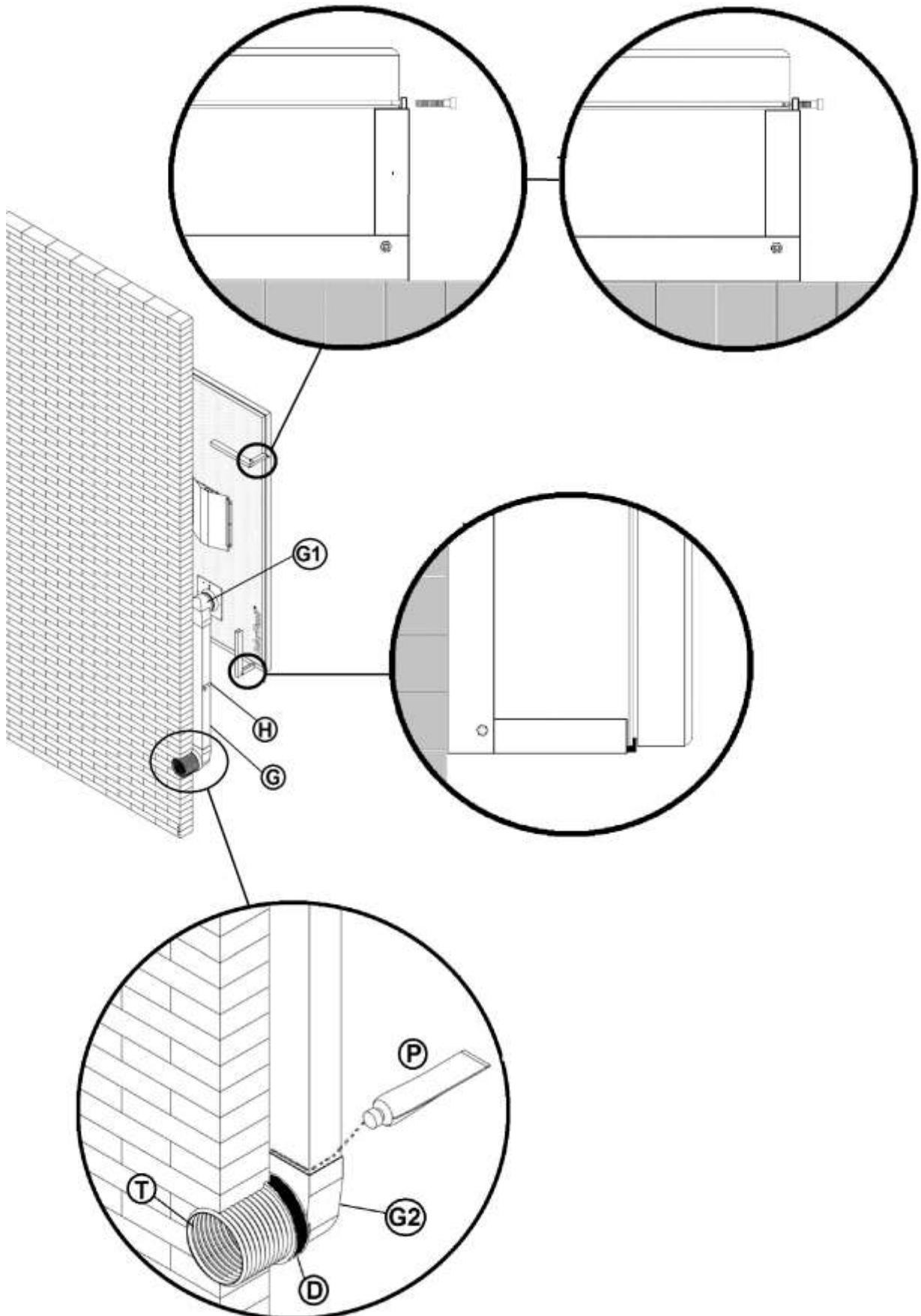
# 1

[mm]	SV14K	SV20K	SV30K
I	177	177	370
II	600	900	900
III	1750	1750	2300
IV	724	1024	1044
V	40°	35°	35°



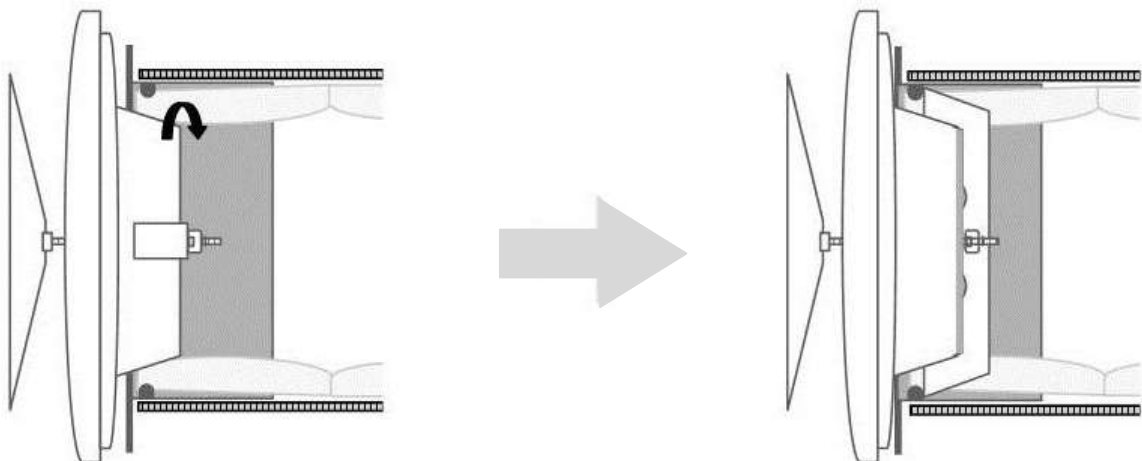
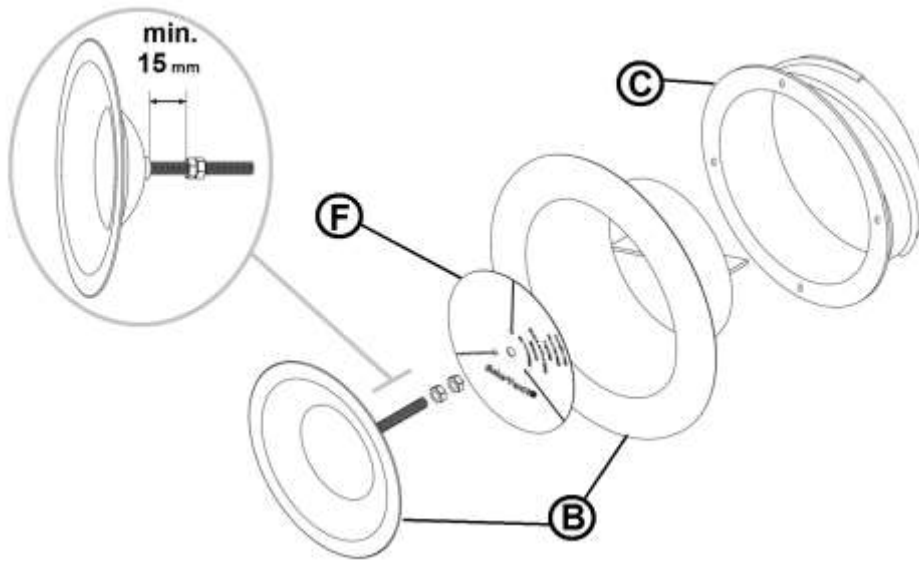
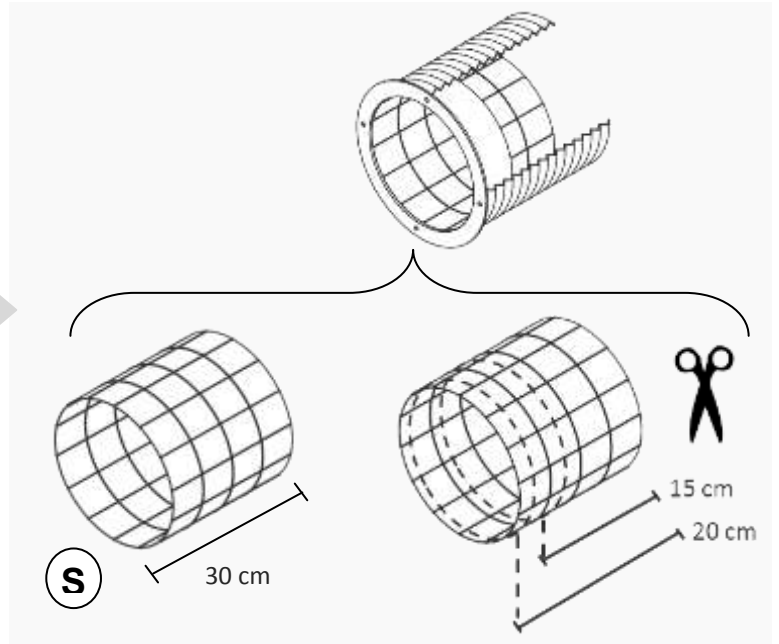
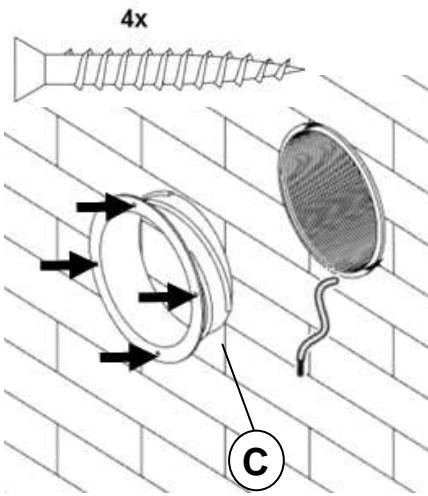


# 2





3



(\*)



UK

**Installation Manual: Basement Expansion Kit**

Additional installation tips

**TOOLS**

All measurements in this manual are applicable to the SolarVenti (K) basement models only. The measurements CANNOT be used with our standard SolarVenti air collectors (SV14, SV20, SV30).

**The wall of the basement:** Drilling through basement walls can be challenging and the tools needed to make the hole will depend on the wall material. Contact your local SolarVenti installer for further advice regarding the drilling and the installation.

**The hole:** Take care not to drill into cables etc.

The centre of the air inlet must be at least 100 mm below the basement ceiling.

The optimal diameter of the hole is Ø133 mm on the inside and Ø140 mm on the outside. It is possible to use a Ø135 mm both inside and outside.

**Screws:** Screws for the mounting of the Solar Air Collector to the wall are not included.

**p. 2** **Insulation:** Insulation of the pipe is needed. An insulation matt and aluminium cover can be purchased from SolarVenti A/S.

**p. 2** **Stands:** Drill two holes in each rack and mount them to the wall with suitable screws.

**p. 4** **Angle:** Find the reference point ☒ of the Solar Air Collector's connection pipe. Mark the grey area on the wall to indicate the position of the air inlet hole where the drilling can be made. (Please note that an Extra Extension Kit will extend the maximum length from 1010 mm to 2010 mm).  
If you want to use the total length of the pipe G, you have to drill the hole on the bottom line. If you drill a hole in the grey area, you will have to cut the pipe.

**p. 6** **Cable:** The cable of the Solar Air Collector may either go through the hole of the air inlet – as shown above – or a separate 6-8 mm hole may be drilled in the position desired.

DE

## Installationsanleitung für das Keller Erweiterungsset

Weitere Montage-Tipps

**WERKZEUG** Alle hier angegebenen Maße sind passend zu den SolarVenti K Modellen. Die Maße passen somit NICHT zu den SolarVenti Standard Modellen (SV14, SV20, SV30).

**Zur Kellerwand:** Welche Werkzeuge für die Bohrung durch eine Kellerwand benötigt werden, hängt von der Beschaffenheit der Wand ab. Die Bohrung in einem Keller kann sich als schwierig erweisen. Beispielsweise kann sich lose Isolierung in der Hohlwand befinden, die vor der Bohrung speziell gesichert werden muss.

Sind Sie unsicher bezüglich der Bohrung oder Installation eines SolarVentis, ist die Installation durch einen SolarVenti Fachbetrieb durchzuführen.

**Das Loch:** Stellen Sie sicher, dass Sie nicht in Kabel u.Ä. bohren.

Die Mitte des Lufteinlasses muss mindestens 100 mm unter der Kellerdecke sein.

Der optimale Durchmesser des Loches im Innenraum beträgt Ø133 mm und an der Außenwand Ø140 mm. Haben Sie nur einen Bohraufsatz, können Sie stattdessen Ø135 mm sowohl für den Innen- und Außenbereich benutzen.

**Schrauben:** Wir liefern keine Schrauben für die Wand mit.

**S. 2** **Isolierung:** Das Rohr muss isoliert werden. Eine Isolierung und evt. zusätzlicher Schutz ist im Baumarkt oder alternativ von SolarVenti erhältlich.

**S. 2** **Wandgestelle:** Bohren Sie zwei Löcher in die jeweiligen Wandgestelle und befestigen Sie die Gestelle mit passenden Schrauben an der Wand.

**S. 4** **Bohren Sie das Loch:** Finden Sie den Bezugspunkt ☒, der dem Standort des eingebauten Ventilators im Warmluftkollektor entspricht. Zeichnen Sie den grauen Bereich, in dem das Loch des Lufteinlasses gebohrt werden kann, auf der Wand ein. (Falls ein extra Verlängerungsrohr verwendet wird, kann die maximale Länge des grauen Bereiches 2010 mm statt der ursprünglichen 1010 mm betragen.) Falls Sie das Rohr G nicht kürzen wollen, müssen Sie auf der unteren Linie bohren. Bohren Sie das Loch jedoch mitten im grauen Bereich, müssen Sie das Rohr kürzen.

**S. 6** **Kabelführung:** Das Kabel des Warmluftkollektors kann entweder durch das Loch der Zuluft geführt werden – wie in der Zeichnung veranschaulicht – oder Sie können ein separates Loch Ø 6-8 mm dafür bohren, dass je nach Wunsch platziert werden kann.

FR

**Manuel d'installation : Kit d'extension sous-sol**

Conseils d'installation

**OUTILLAGE** Ces indications ne concernent que la gamme SOLARVENTI K et non la gamme SOLARVENTI standard (ex. SV14-20-30).

Avant de commencer le forage du mur du sous-sol, assurez-vous qu'il ne cache aucun câble, tuyau d'eau (d'électricité ou de gaz, etc ...), vous pouvez utiliser une carotteuse.


Pensez aussi à bien protéger l'isolation du mur s'il y a lieu.

Le centre de la bouche d'insufflation doit être au minimum à 100 mm du plafond  
Le diamètre optimal du trou est Ø133 mm à l'intérieur et Ø140 mm à l'extérieur. Il est possible d'utiliser un Ø135 mm à l'intérieur et à l'extérieur.

**Rappel:** Pour la fixation, utilisez des chevilles selon la qualité des matériaux constituant le mur.

**p. 2** **Isolation:** Vous pouvez utiliser de la gaine isolée que vous trouverez chez les fournisseurs de matériaux (grandes surfaces de bricolage)

**p. 2** **Support:** Percer deux trous dans chaque support et les fixer avec des vis adaptée à la qualité des matériaux constituant le mur.

**p. 4** **Angle:** repérer le point de référence  qui indique la place du ventilateur.  
le triangle sur le mur définit la zone où sera placée l'entrée d'air,  
une extension complémentaire au kit de base est possible jusqu'à 2010 mm au lieu de 1010mm.  
Vous pouvez couper le tuyau si besoin pour l'adapter à la place disponible.

**p. 6** **Cable:** Vous pouvez soit le passer dans le trou réalisé pour le passage de la gaine (le protéger par de la gaine de câble électrique) ou le passer dans un trou séparé de 6 à 8mm.

**Conseil:** En cas de démontage de votre appareil, il est plus confortable d'avoir un câble pouvant coulisser dans une gaine sinon laissez environ 20 cm de câble libre entre le l'appareil et le mur.

ES

**Manual de instalación: Sótano, kit de ampliación**

Más consejos para la instalación

**TOOLS**

Todas las medidas son apropiadas para los modelos SolarVenti(K). Las medidas no se ajustan a los colectores estándar(SV14, SV20, SV30).

**Taladro en la pared:** Puede ser un reto perforar a través de la pared de un sótano. Las herramientas que se necesitan dependen de la consistencia de la pared. Se puede correr el riesgo de dañar el aislamiento de la pared. Hay que asegurar el aislamiento antes de perforar completamente la pared.

Póngase en contacto con su instalador SolarVenti local para obtener más consejos en cuanto a la perforación de la pared e instalación de su SolarVenti.

**Perforación:** Asegúrese de que NO HAY cables ni tuberías en la zona a perforar. La entrada del aire debe ser como mínimo de 100 mm por debajo del techo. El diámetro óptimo para el agujero es; en la cara interior  $\varnothing 133$  mm y en la cara exterior  $\varnothing 140$  mm. Si sólo tiene un kit de perforación, puede utilizar  $\varnothing 135$  mm tanto para el interior como para el exterior.

**Tornillos:** No se proporcionan los tornillos para el montaje en a la pared.

**p. 2**

**Aislamiento:** Se necesita aislar la tubería. Se pueden obtener el aislamiento y cubierta de aluminio de SolarVenti o comprar en cualquier tienda de construcción.

**p. 2**

**Soportes:** perforar dos agujeros para cada soporte y montar en la pared con tornillos y tacos adecuados para el muro.

**p. 4**

**Ángulo:** Encontrar el punto de referencia que indica el lugar del ventilador y marque el área gris en la pared. La zona gris es donde debe hacerse el orificio de entrada. La perforación se puede hacer dentro de esta área. Si no desea cortar el tubo T, es necesario perforar el agujero en la línea inferior. Mientras que si la perforación es dentro del área gris, el tubo T deberá ser cortado en la medida adecuada.

Si se utiliza un kit de extensión, la longitud máx del área gris será 2.010 mm en lugar de 1.010 mm.

**p. 6**

**Cable:** El cable del aire del colector puede o bien ir por el orificio de entrada de aire - como muestra el dibujo- o puede ser perforado en el lugar más conveniente, como un agujero de 6.8 mm.

CZ

**Instalační manuál: Rozšířená sada pro suterén**

Další instalační tipy

**POMŮCKY** Všechny rozměry v tomto manuálu jsou přizpůsobeny pro SolarVenti (K) modely. Rozměry Neodpovídají standardním vzduchovým kolektorům (SV14, SV20, SV30).

**Stěna suterénu:** Vrtání skrz suterénní stěnu může být náročné. Kromě toho, potřebné nářadí závisí na tuhosti stěny suterénu. Například, může dojít k riziku poškození izolace při vrtání, proto musí být izolace zabezpečena před vrtáním stěny. Kontaktujte Vašeho instalátéra ze SolarVenti pro bližší informace ohledně vrtání a instalace produktu SolarVenti.

**Otvor:** Ubezpečte se, že v místě vrtání nejsou žádné kabely. Střed přívodu vzduchu musí být posazen minimálně 100mm pod stropem. Optimální průměr otvoru uvnitř suterénu je Ø133 mm a Ø140 mm pro venkovní otvor. Pokud máte pouze jednu vrtací jednotku, můžete použít průměr Ø135 mm pro vnitřní i vnější otvor.

**Šrouby:** Neposkytujeme šrouby pro montáž vzduchových kolektorů do stěny.

**str. 2** **Izolace:** Je potřebná izolace roury. Izolaci můžete zakoupit v prodejně domácích potřeb anebo zakupte izolační podložku a hliníkový kryt od SolarVenti.

**str. 2** **Podpory:** Vyvrtejte otvor v každé podpoře a namontujte je do stěny pomocí šroubů, které odpovídají konstrukci stěny.

**str. 4** **Úhel:** Najděte referenční bod ☒, který označuje místo ventilator na solárním vzduchovém kolektoru. Označte trojúhelník na stěnu. Šedý trojúhelník značí možný prostor, kde může být otvor vzduchového přívodu umístěn. Vrtání může být provedeno v této oblasti. (Pokud Extra rozšířená sada je použita jako doplněk na maximální délku trojúhelníku 2010mm namísto 1010mm. Pokud použijete celou délku roury G, potřebujete vyvrtat otvor ve spodní linii. Zatímco vrtáte otvor uvnitř šedého trojúhelníku, musíte délku roury zkrátit.

**str. 6** **Kabel:** Kabel vzduchového kolektorů může být buď zaveden otvorem přívodu vzduchu – ukázáno výše – nebo můžete pro kabel vyvrtat další otvor o průměru 6-8mm, tento otvor můžete být umístěn libovolně.

DK

**Installationsvejledning på kælderudvidelsessæt**

Yderligere tips til installationen

**VÆRKTØJ**

Alle mål – angivet i denne montagevejledning – gælder for SolarVenti (K) kældermodeller. Målene dækker IKKE vores standard SolarVenti luftsolfangere (SV14, SV20, SV30).

**Kældervægge** kan være vanskelige at bore i og værktøjet, der skal bruges til at foretage boringen afhænger af murens beskaffenhed. Få råd og vejledning hos din lokale SolarVenti installatør, hvis du er i tvivl om installationen.

**Hullet:** Sørg for, at der ikke er nogen ledninger, stikkontakter e.l., hvor boringen skal foretages.

Indblæsningshullets centrum skal være mindst 100 mm under kælderens loftshøjde. Den optimale diameter af hullet er Ø133 mm på indersiden og Ø140 mm på ydersiden. I tilfælde af, at du kun har en borekrone, kan du dog bruge Ø135 mm til både det indvendige og udvendige hul.

**Skruer:** Skruer til fastgørelse i væggen følger ikke med.


s. 2

**Isolering:** Isolering af røret er nødvendig. Tilkøb af isoleringsmåtte og aluinddækning muligt.

s. 2

**Stativer:** Bor to huller i hvert stativ og fastgør med passende skruer.

s. 4

**Vinkel:** Find punktet  som svarer til luftsolfangerens studs. Tegn triangelen op på væggen. Den grå markerede triangel er det mulige område for indblæsningshullets placering. Boringen kan foretages indenfor dette område. (Er der tilkøbt et kælderforlængersæt, bliver max længden 2010 mm i stedet for 1010 mm) Brug du hele længden af røret G skal du bore hullet et sted på den nederste linje. Borer du et hul indenfor det grå markerede felt, vil du blive nød til at skære røret til.

s. 6

**Kabel:** Luftsolfangerens kabel kan enten føres igennem indblæsningshullet, som vist ovenfor, eller der kan bores et separat 6-8 mm hul, som placeres efter ønske.





## Installasjonsveiledning for kjeller ekspansjon sett

Ytterlige tips til installasjonen

### VERKTØY

Alle mål angitt i denne innstillingsveiledningen gjelder for SolarVenti (K) kjellermodeller. Målene dekker IKKE vår standard SolarVenti luftsolfangere (SV14, SV20, SV30).

Kjellerveggen kan være vanskelig å borre i og verktøyet som skal brukes til boring avhenger av murens konstruksjon. Du kan bl.a. risikere at det er løs isolering i hulmuren som du må sikre ytterligere.

Få råd og veiledning hos din lokale SolarVenti installatør hvis du er i tvil om installasjonen.

**Hullet:** Sørg for at det ikke er noen ledninger, stikkontakter e.l. der hvor du skal borre.

Innblåsningshullets sentrum skal være minst 100mm under kjellerens takhøyde. Optimal str på hullet er Ø133mm på innersiden og Ø140mm på yttersiden. Om du kun har 135mm, kan du bruke det til både innvendig og utvendig hull.

**Skruer:** Skruer til å feste i vegg følger ikke med.

p. 2

**Isolering:** Isolering av røret er nødvendig. Dette følger ikke med.

p. 2

**Stativer:** Borr to hull i hvert stativ og skru det fast med skruer tilpasset veggens konstruksjon.

p. 4

**Vinkel:** Finn punktet ☒ som svarer til luftsolfangernes ventilhode. Tegn krysset opp på veggen der innblåsningshullets plassering skal være og borr innenfor dette området. (med forlengersett blir maks lengden 2010mm i stedet for 1010 mm) Skal du bruke hele lengden på på rør G skal du borre hullet et sted på den nederste linjen. Borrer du et hull innenfor det gråmarkerte feltet, må du skjære til røret.

p. 6

**Ledning:** Luftsolfangernes ledning kan enten føres inn gjennom innblåsningshullet som vist ovenfor, eller borre et separat hull på 6-8mm som plasseres etter ønske.

## SE

**Installationsinstruktioner för källare förlängningsatts**

Fler tips för installation

**VERKTYG**

Alla mått som anges i denna monteringsanvisning avser SolarVenti (K) källarmodeller. Måtten gäller INTE för våra standard SolarVenti luftsolångare (SV14, SV20, SV30).

**Källarväggen:** Välj lämplig verktyg för borrar, beroende på väggens material. Vid behov kan du få råd och tips hos din lokala SolarVenti återförsäljare.

**Hålet:** Se upp så att du inte stöter på väggkontakter, elkablar, regler eller annat där hålet skall borrar. Inblåsningshålets centrum ska vara minst 100 mm under källarens takhöjd.

Hålets optimala diameter är  $\varnothing 133$  mm invändigt och  $\varnothing 140$  mm utvändigt. Du kan använda en  $\varnothing 135$  mm hålsåg för håltagning både inifrån och utifrån.

**Skruv:** Skruv till fastgöring i väggen ingår ej.

**S. 2**

**Isolering:** Isolering av röret är nödvändigt. En isoleringsmatta och en skyddskåpa kan köpas från SolarVenti Sweden AB.

**S. 2**

**Stativ:** Borra två hål i varje stativ och fäst med passande skruv.

**S. 4**

**Vinkel:** Hitta referenspunkten  $\otimes$  som motsvarar luftsolångarens anslutningsrör. Markera det grå området på väggen där inblåsningshålet ska vara och borra i detta område. (Observera att ett extra förlängningsrör ger en maximal förlängning mellan 1.010 mm till 2.010 mm).

Om du vill använda den totala längden av röret G, måste du borra hålet på nedersta linjen. Om du borrar ett hål i den grå zonen, måste du kapa röret.

**S. 6**

**Kabel:** Luftsolångarens kabel kan antingen dras genom inblåsningshålet (se ovan), eller genom att borra ett fritt placerat separat hål på 6-8 mm.

FI

**Asennusohje: Kellari laajennussarja**

Lisää vinkkejä asennukseen

**TYÖKALUT** Kaikki ohjeessa mainitut mitat ovat sovellettavissa ainoastaan SolarVenti (K) kellarimalleihin. Mittoja EI VOIDA käyttää muihin SolarVenti keräimiin (SV14, 20, 30).

**Kellarin seinä:** Kellarin seinän läpi poraaminen saattaa olla haastavaa ja tarvittavat työkalut riippuvat seinän materiaalista. Ota yhteyttä paikalliseen SolarVentin asentajaan saadaksesi tarkempaa tietoa asennuksesta.

**Reiät:** Varo poraamasta sähköjohtoihin yms.

Tuloaukon keskikohdan tulee sijaita vähintään 100 mm päässä kellarin katosta. Reiän halkaisijan optimaalinen koko on Ø133 mm sisällä ja Ø140 mm ulkona. Ø135 mm halkaisijaa voidaan käyttää sekä sisällä että ulkona.

**Ruuvit:** Aurinkokeräimen asennuksessa tarvittavat ruuvit eivät sisälly pakkaukseen.

**s. 2** **Eristys:** Putki tulee eristää. Eristysmattoa ja alumiinisuojavaa on saatavilla SolarVentin kautta.

**s. 2** **Tuet:** Poraak kaksi reikää jokaiseen telineeseen ja kiinnitä ne seinään sopivilla ruuveilla.

**s. 4** **Kulma:** Etsi kohdistuspiste ☒ Aurinkokeräimen yhdysputkesta. Merkkää harmaa alue seinään osoittamaan tuloilmaputken reiän paikkaa porausta varten. (Huomioi, että laajennussarja kasvattaa maksimipituutta 1010 mm:stä 2010 mm:iin). Mikäli haluat käyttää putken G kokonaispituutta, tulee sinun porata reikä käyttäen alaviivaa. Mikäli poraat reiän harmaalle alueelle, sinun tulee katkaista putki.

**s. 6** **Johto:** Aurinkokeräimen johto voidaan viedä tuloaukon kautta – kuten yläpuolella – tai sille voidaan porata erillinen 6-8 mm reikä haluttuun kohtaan.

# SolarVenti® provides a healthy indoor climate in your home

- ✓ Avoid humidity
- ✓ Avoid stale smell
- ✓ Avoid mould and fungus

## *Tested by*



We are regularly tested by different national and international institutes in order to remain the best on the market.

Your local dealer / installer:

### Produced in Denmark

SolarVenti A/S

Fabriksvej 8

DK - 8881 Thorsø

Tlf. +45 8696 6700

[www.solarventi.dk](http://www.solarventi.dk) / [www.solarventi.com](http://www.solarventi.com)