

**SolarVenti®**

# SolarVenti Professional



# Montage- vejledning





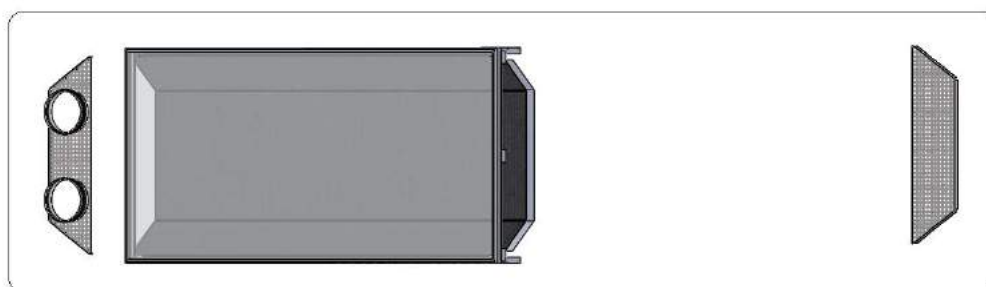
<b>1. GENERELT .....</b>	<b>1</b>
1.1. Modulopbygning.....	1
1.2. Den rigtige hældning .....	1
<b>2. SAMLING AF MODUL .....</b>	<b>2</b>
<b>3. SAMLING AF MODULER PÅ STATIVERNE.....</b>	<b>6</b>
<b>4. SAMLING AF STATIVERNE .....</b>	<b>7</b>
<b>5. YDERLIGERE INFORMATION.....</b>	<b>8</b>
5.1. Sikring mod lynnedslag .....	8
5.2. Trykfald.....	8

## 1. GENERELT

### 1.1. Modulopbygning

I hver række i alle installationer indgår 1 stk. **Base module** samt op til 9 stk. **Add-on modules**.  
I større installationer (>10 moduler) tilføjes det nødvendige antal ekstra rækker af moduler.

**BASE MODULE**  
Ref. 001020

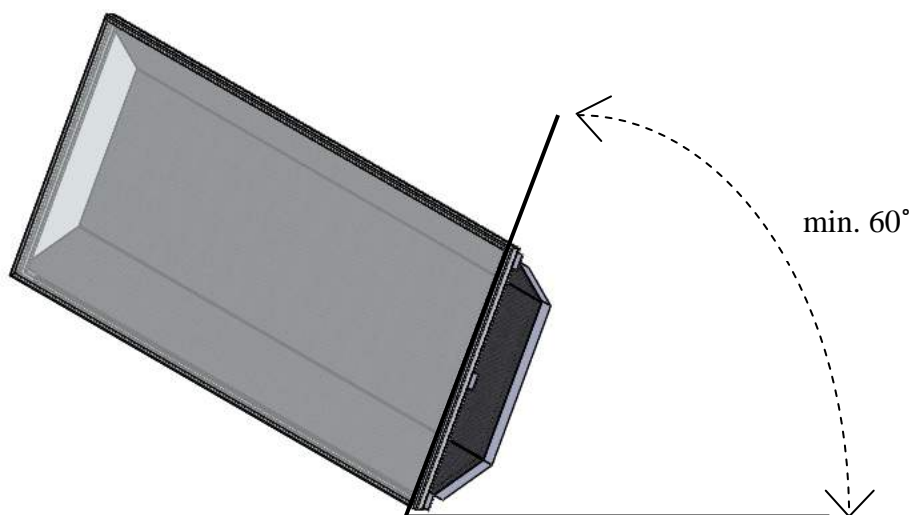


**ADD-ON MODULE**  
Ref. 001021



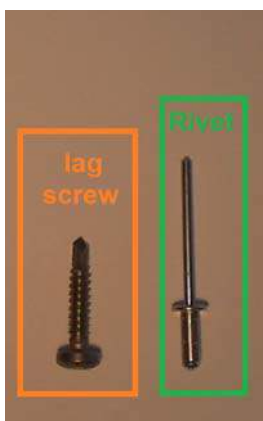
### 1.2. Den rigtige hældning

Modulerne skal min. have en hældning på 60°.

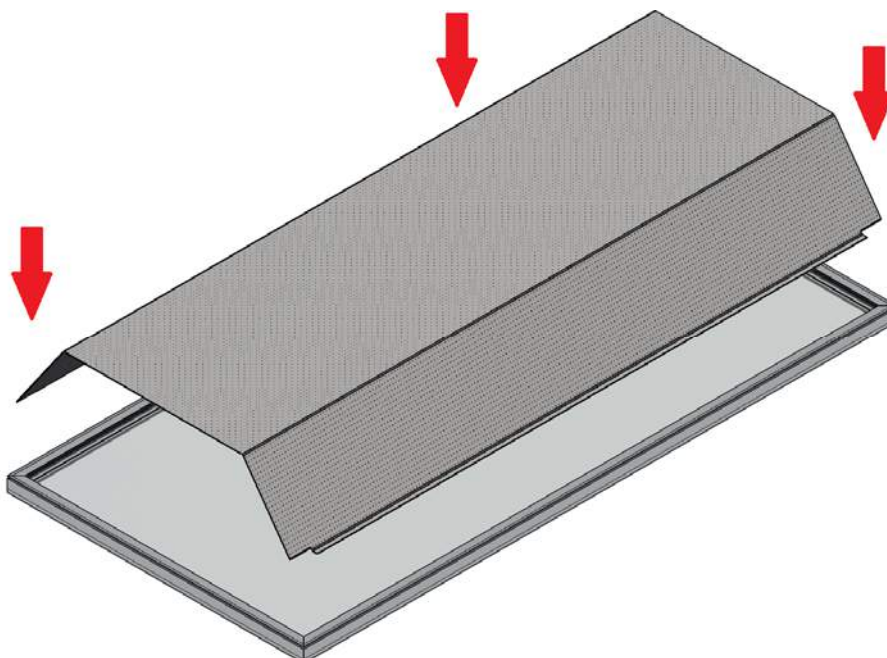


## 2. SAMLING AF MODUL

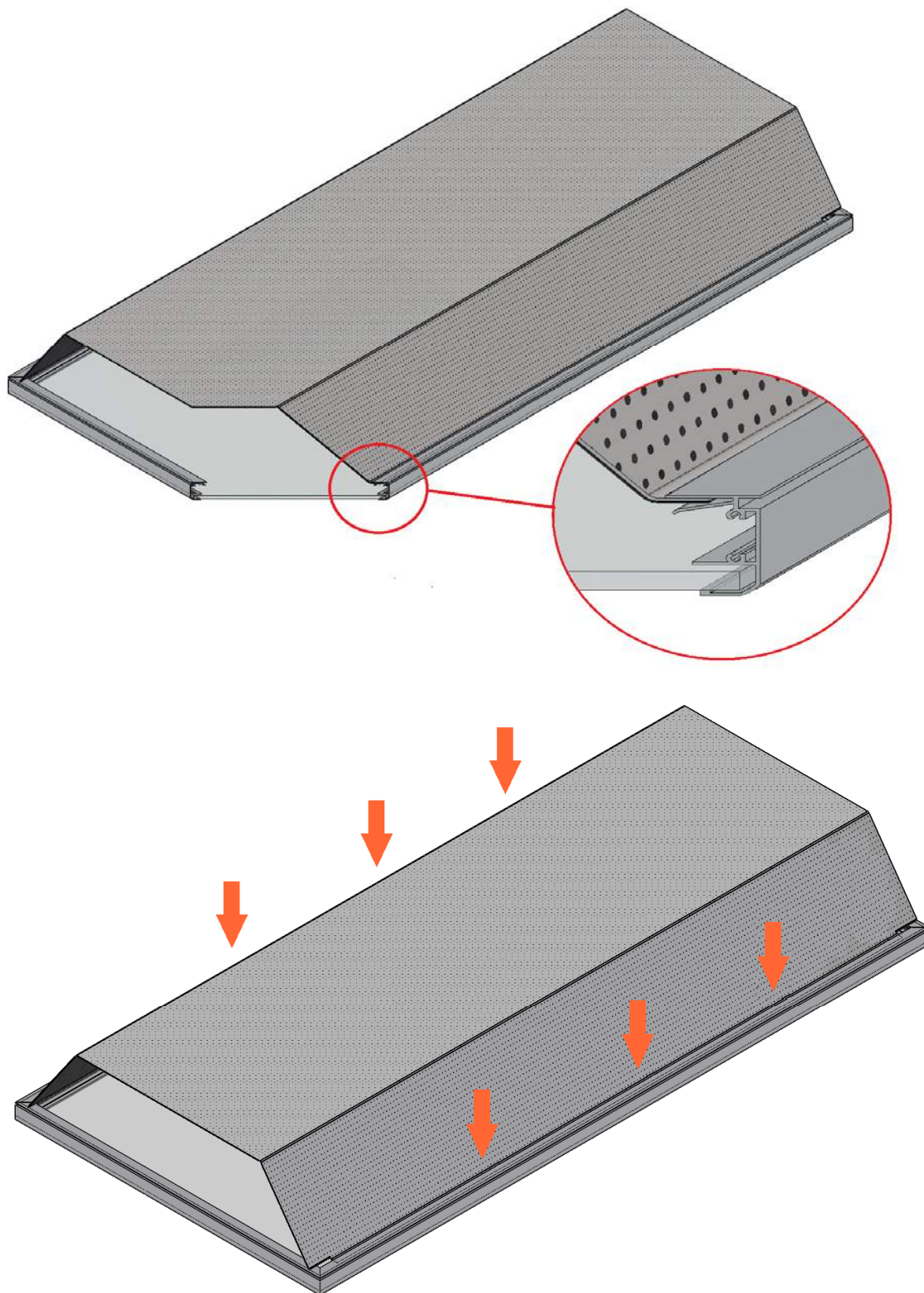
De **røde pile** på tegningerne illustrerer forløbet af samlingen, og de orange samt grønne pile repræsenterer samlinger med **selvskærende skrue** og **popnitte**.



Læg frontrammen på et fladt underlag med bagsiden opad, læg bagpladen på og skru delene sammen med **selvskærende skruer** (se næste side for detaljer).



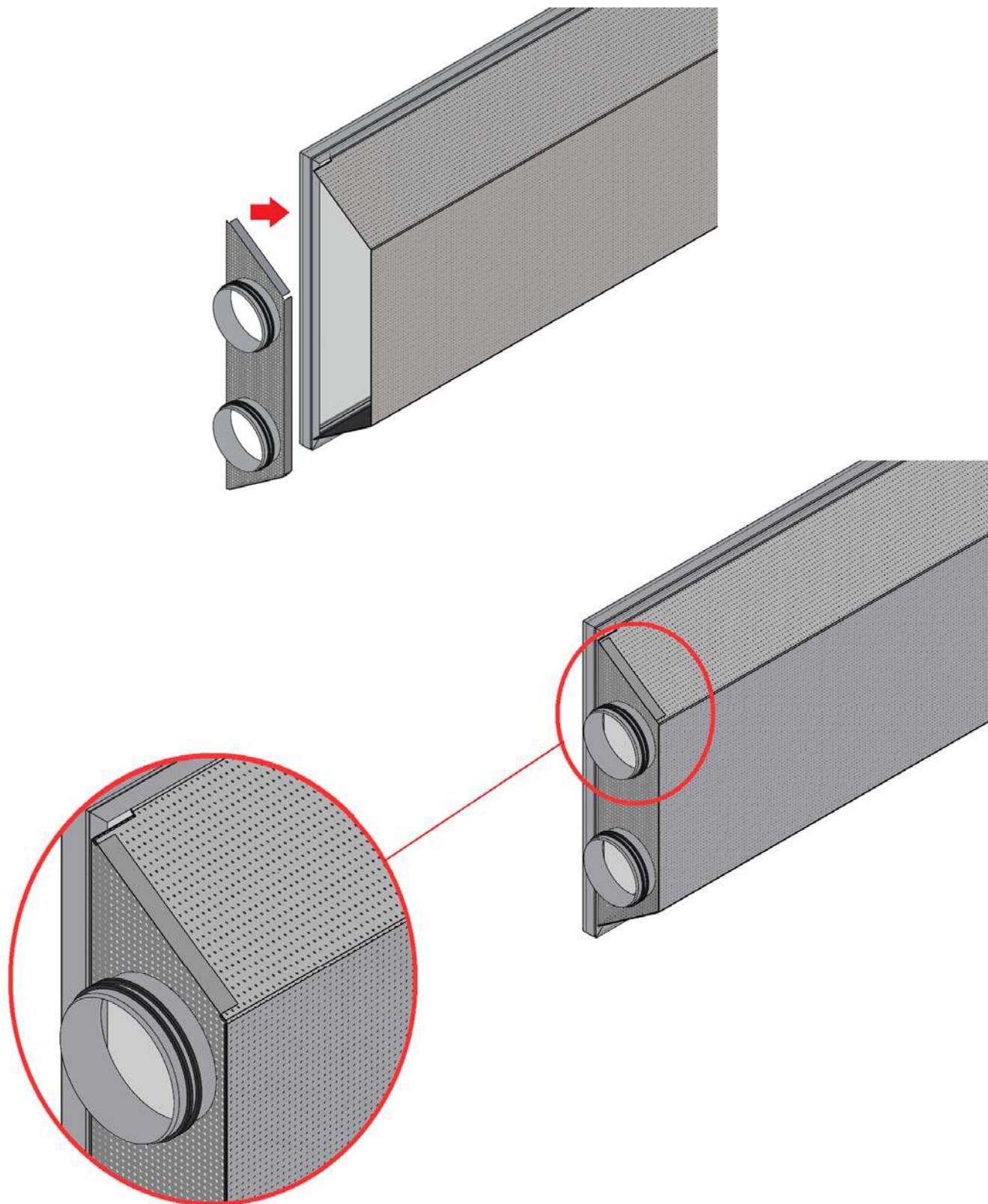
Flappen på bagpladen skal indsættes i slidsen i rammen (se tegning).

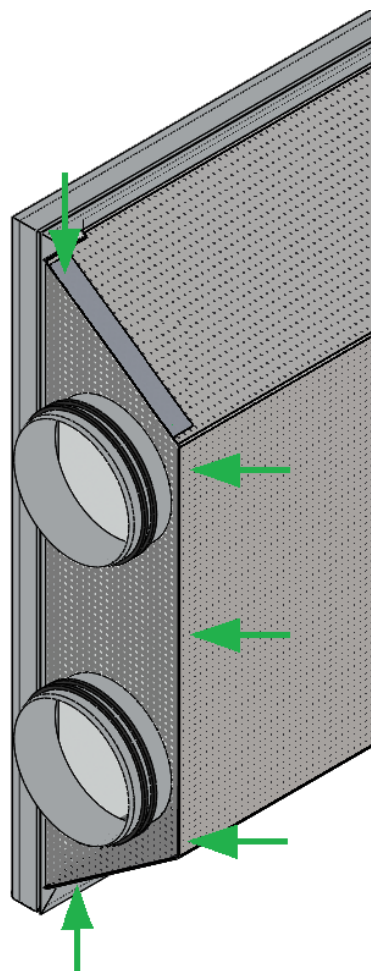




Det første og det sidste modul i én række skal monteres med hhv. start- og endeplade. Pladerne monteres i hver sin ende af den enkelte række.

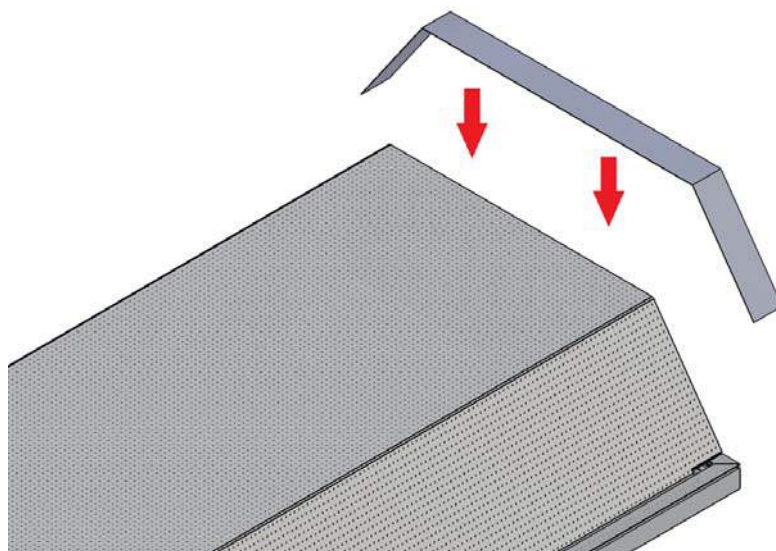
Sideflapperne på hhv. start- og endeplade skal være OVER bagpladen, hvorimod flappen på det brede stykke skal være UNDER bagpladen (se billede).



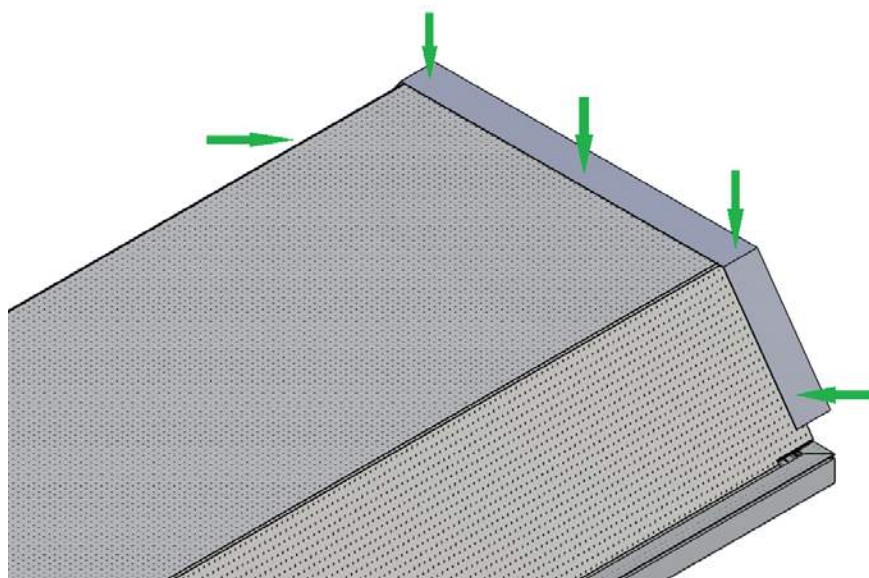


Når start-/endeplade er monteret, fikses disse med **popnitter**.

Samleplade, som forbinder 2 moduler, skal monteres **før** modulet opsættes på stativer.



Fiksér samlepladen til bagplade med **popnitter**.

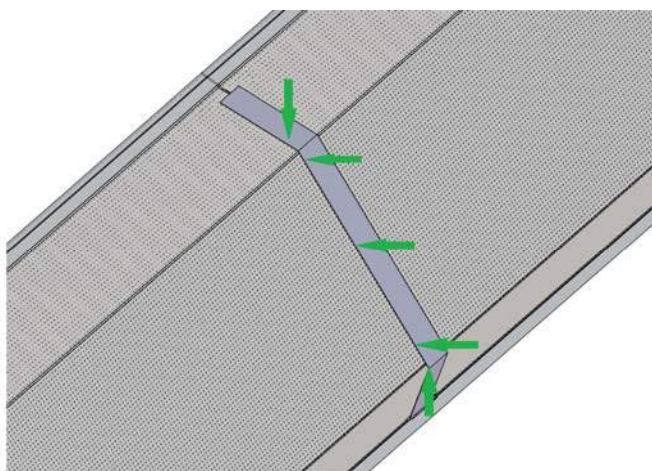
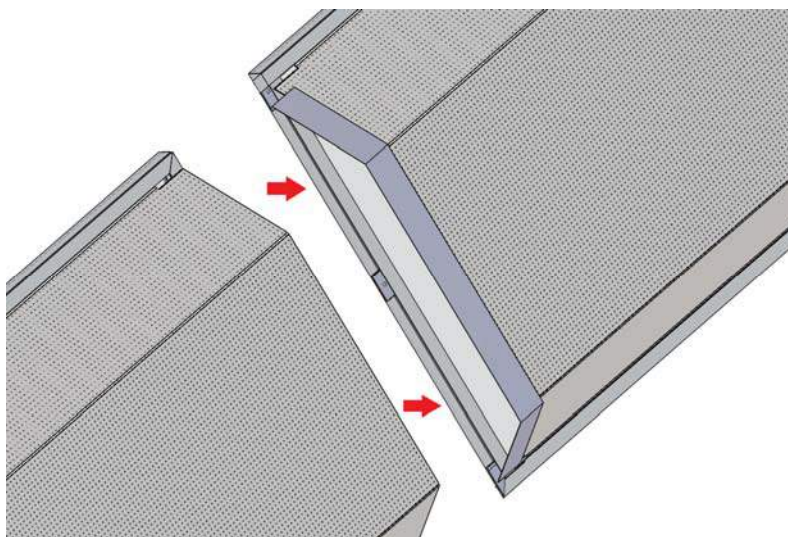


**\* Montér IKKE samleplade på det SIDSTE modul i en række.**

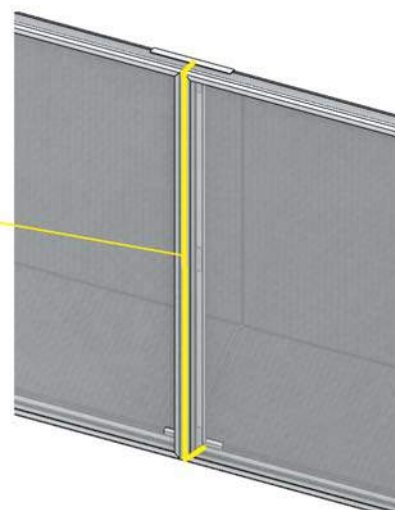


### 3. SAMLING AF MODULER PÅ STATIVERNE

Sammensætning af de enkelte moduler samt tætning med silikone sker først på stativerne.



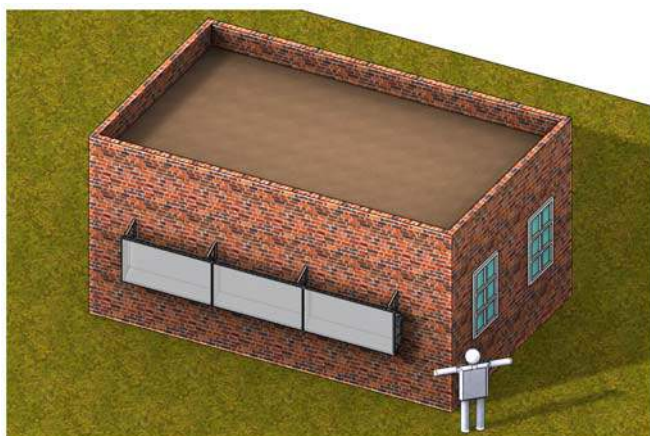
Silicon for water proofing



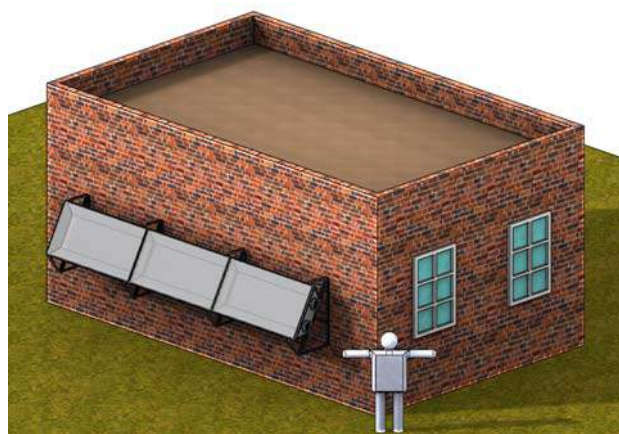
## 4. SAMLING AF STATIVERNE

Se montagevejledning for stativerne.  
Husk at modulerne skal have en min. hældning på 60°.

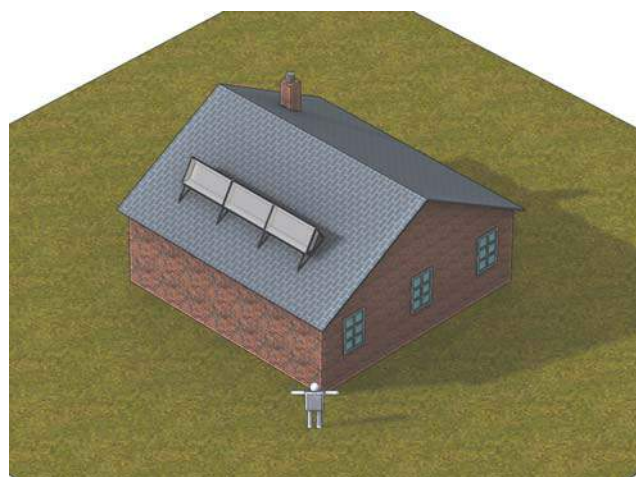
PW90



PW60



PR10/ PR20/ PR30/ PR40



**OBS:** Det er vigtigt at lave et lige underlag, hvorpå stativerne kan monteres. Hvis stativerne ikke er opstillet lige, kan dette være problematisk, når moduler skal monteres, og installationens samle kvalitet og stabilitet forringes derved.

Det anbefales at opmærke placering samt at fortage justering af ujævnheder i underlaget (væg, jord eller tag), før installationen igangsættes.

## 5. YDERLIGERE INFORMATION

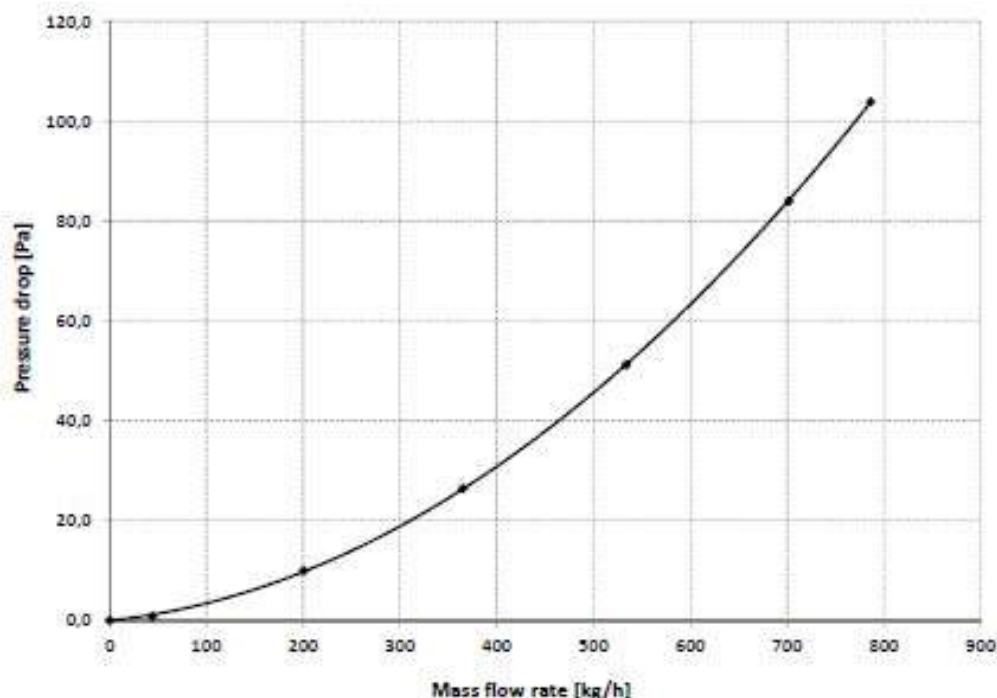
### 5.1. Sikring mod lynnedslag

For at sikre installationen mod lynnedslag skal installationen ske i overensstemmelse med den europæiske norm **EN 62305**. SV-Pro modulerne er hovedsageligt lavet af aluminium. Aluminium er et materiale, der kan tiltrække lyn, hvorfor det er tilrådeligt at lave en afledning på SV-Pro anlægget ned til jorden i overensstemmelse med **EN 62305**. Hvis der allerede er en lynesikring på det sted, anlægget bliver sat op, burde det undersøges, om den eksisterende lynesikring skal tilpasses installationen.

For yderligere detaljer omkring lynesikring af installationen anbefales det at rådføre sig med en ekspert i lynesikring.

### 5.2. Trykfald

Trykfaldet i et SV-Pro anlæg er proportional med luftflowet pr. m<sup>2</sup> luftsofanger. Figuren nedenfor viser denne sammenhæng.



Trykfaldskurven indeholder alene luftsofangerens trykfald og er ikke ensbetydende med trykfaldet på den samlede installation. Det samlede trykfald (inkl. anlæg, rørføring m.m.) kan kun beregnes individuelt for installationen ved at summere trykfaldet på anlægget med trykfaldet på den pågældende installation.

